

Connecting this product Connexion de ce produit

EXCALIBUR

Read and follow these instructions before installing or maintaining this product

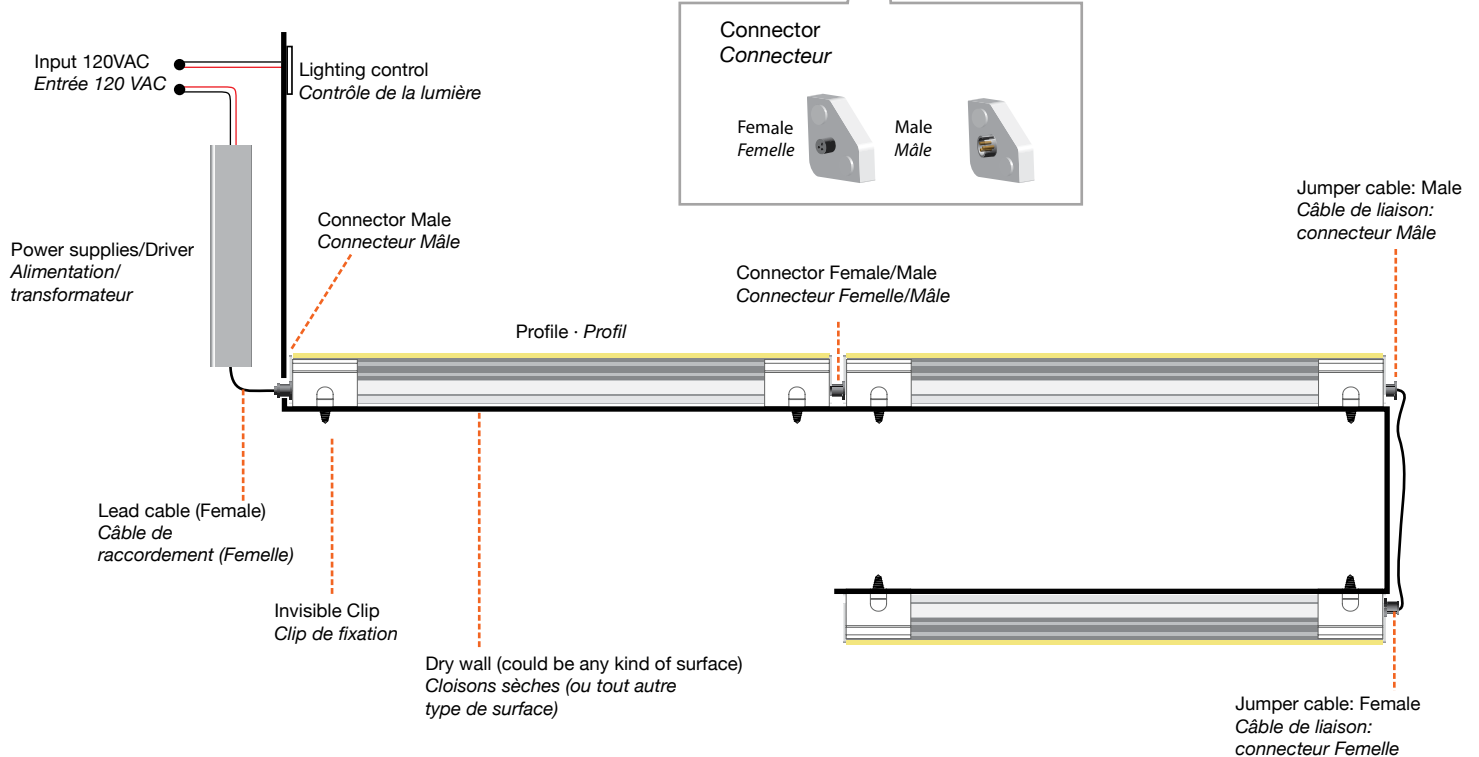
- Use only insulated staples or plastic ties to secure cords.
- Route and secure cords so that they will not be pinched or damaged when cabinet is pushed to the wall.
- Mount cabinet lights to ensure lamp caution is visible during relamping.
- Not intended for recessed installation in Ceilings
- This product is suitable for DRY INDOOR LOCATIONS ONLY
- Make sure this product is NOT on the same circuit as inductive loads, (e.g. fluorescent bulbs, discharge bulbs, ventilation fans, etc...)
- Do not switch on line voltage until all wiring is complete
- Incorrect wiring will result in irreparable damage to LED and power supply
- This product should only be installed by a licensed electrician

Veillez lire et suivre ces instructions avant l'installation ou l'entretien de ce produit

- utilisez seulement les crampons isolés ou les attaches en plastique.
- reliez et attachez les cordons de sorte qu'ils ne soient pas pincés ou endommagés lorsque l'armoire est poussée au mur.
- les notices de précautions des lampes sont visibles lors du remplacement du DEL.
- Ne PEUT pas ÊTRE ENCASTRÉ AUX plafonds.
- Ce produit convient pour une installation **DANS UN ENDROIT SEC SEULEMENT**
- Assurer vous que des charges inductives ne se retrouvent pas sur le même circuit que ce produit, (i.e. fluorescent, ampoules à décharge, ventilateurs, etc...)
- Compléter les branchements avant de mettre sous tension
- Un branchement incorrect créerait des dommages irréparables à l'alimentation et au DEL
- Ce produit devrait être uniquement installé par un électricien qualifié

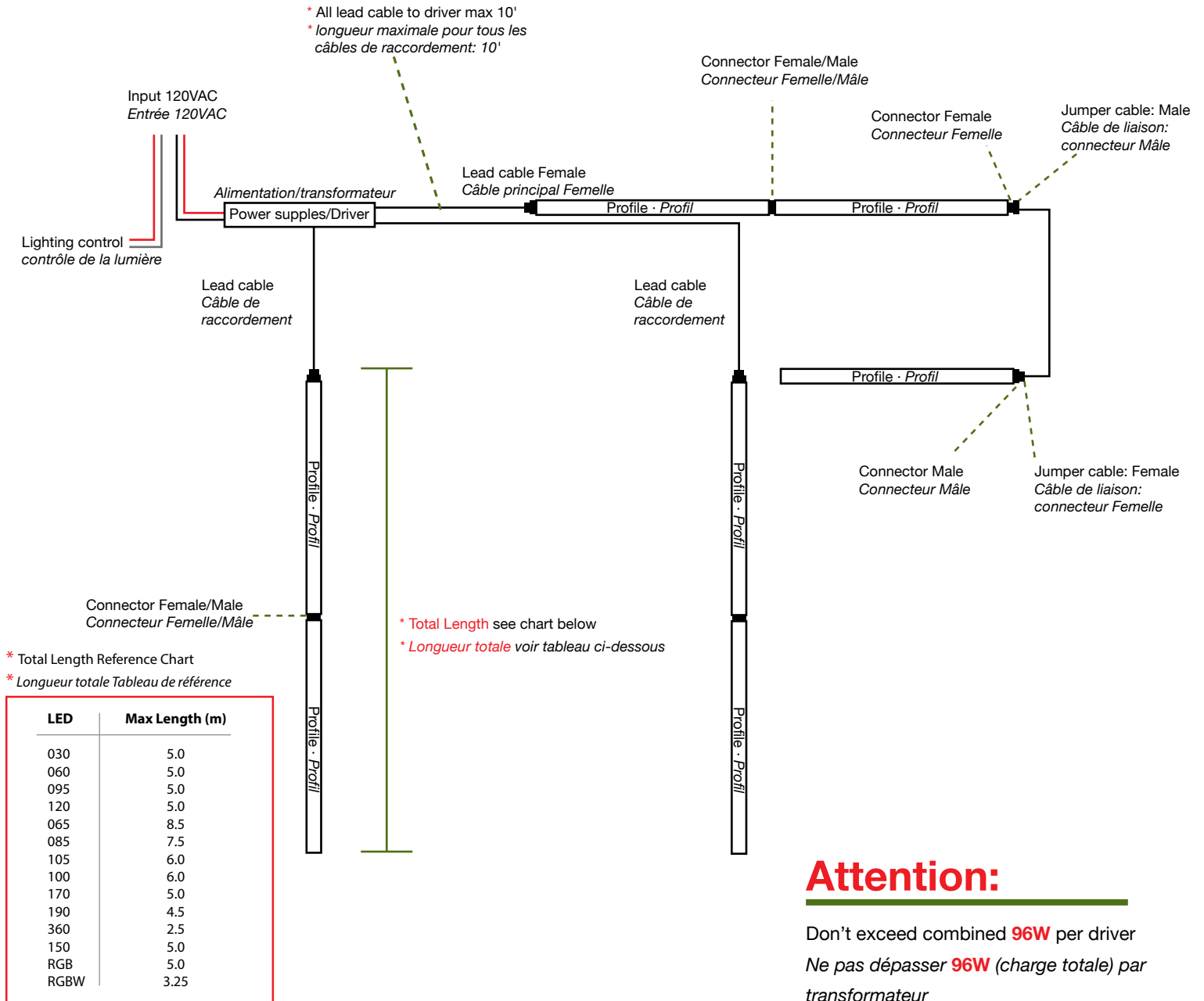


Warning: Provide proper profile length before you install
Avertissement: Fournir longueur de profil approprié avant d'installer



Wiring Installation Example Exemple de l'installation de câblage

Warning: this product requires a constant voltage (24 V) remote driver
Avvertimento: ce produit nécessite une alimentation à tension continue (24 V)A



Attention:

Don't exceed combined **96W** per driver
Ne pas dépasser **96W** (charge totale) par transformateur

WARRANTY

- This product must be installed in accordance with all applicable installation codes and ordinance
- Limited two (2) years warranty
- Warranty is void in the eventuality of unauthorized modifications and/or improper use

GARANTIE

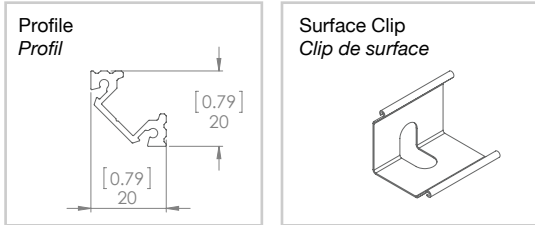
- Ce produit doit être installé conformément au code d'installation et autres normes applicables
- Garantie limitée de deux (2) ans
- La garantie est non valide advenant une modification non autorisée ou un usage non approprié

EXCALIBUR

Installing with Surface Clips Installation Avec Clips de Surface

Warning: Maximum length of profile: 2.44 (8 feet)

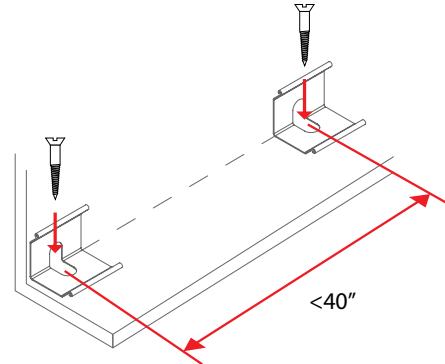
Avertissement: Longueur maximale des profils: 2,44m (8')



1

Mount the clips onto the surface
(Distance between clips is determined by length of profile.
We recommend less than 40" distance between clips
and 4" or less from clip to profile ending.
For profile longer than 48", use more than 2 clips)

fixer les clips sur la surface (la distance entre les clips est déterminée par la longueur du profil. Elle ne devrait pas excéder 40" et la distance entre le clip et l'extrémité du profil devrait être égale ou inférieure à 4". Pour les profils excédant 48", utiliser plus de 2 clips)



2

Install the profile into the Surface Clip
Installez le profil dans le clip de surface

